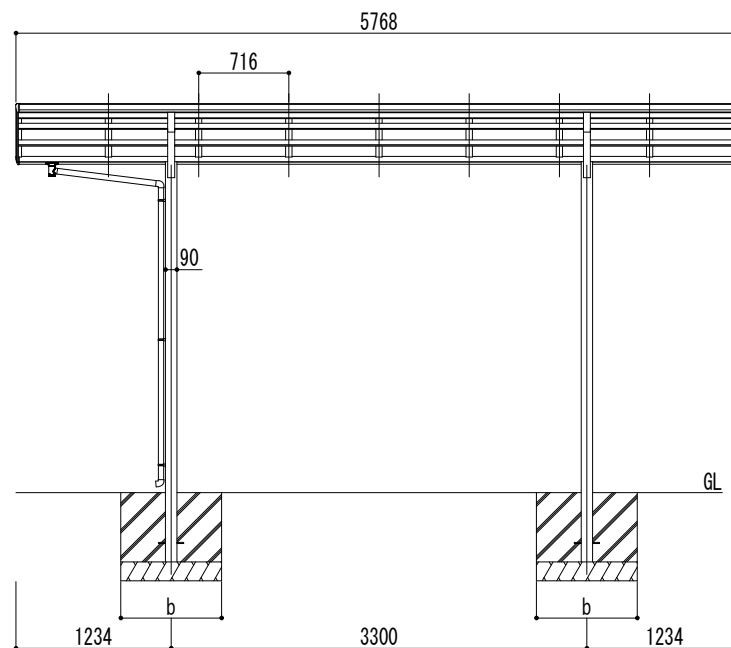
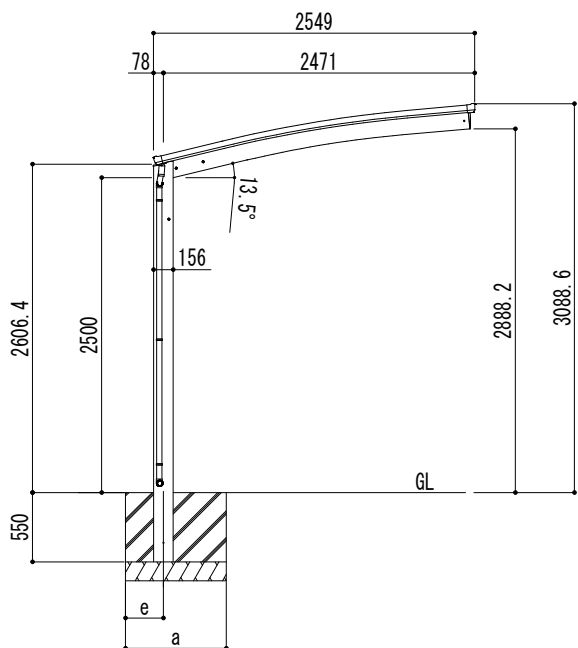
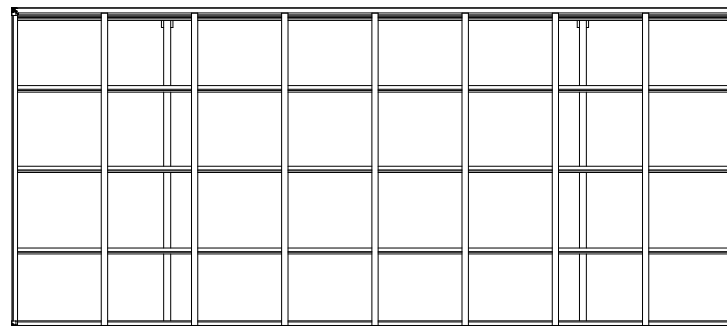


■基礎寸法表

間口呼称	奥行呼称	独立基礎						土間コンクリート考慮基礎					
		地耐力 (kN/m ²)			地耐力 (kN/m ²)			地耐力 (kN/m ²)			地耐力 (kN/m ²)		
		30		50		100		30		50		100	
		a · b	e	a · b	e	a · b	e	a · b	e	a · b	e	a · b	e
25	57	1200	300	1150	300	950	300	650	325	550	275	500	250



変更記号	設計監理	概	工事名	照査	担当	作図	尺度	御受領印	Daisen 大仙	図番
-----	施工	概	図面名 リアルポートⅣ レギュラータイプ 基本(1台用) L57-W25 ロング柱				1/30	年月日		